
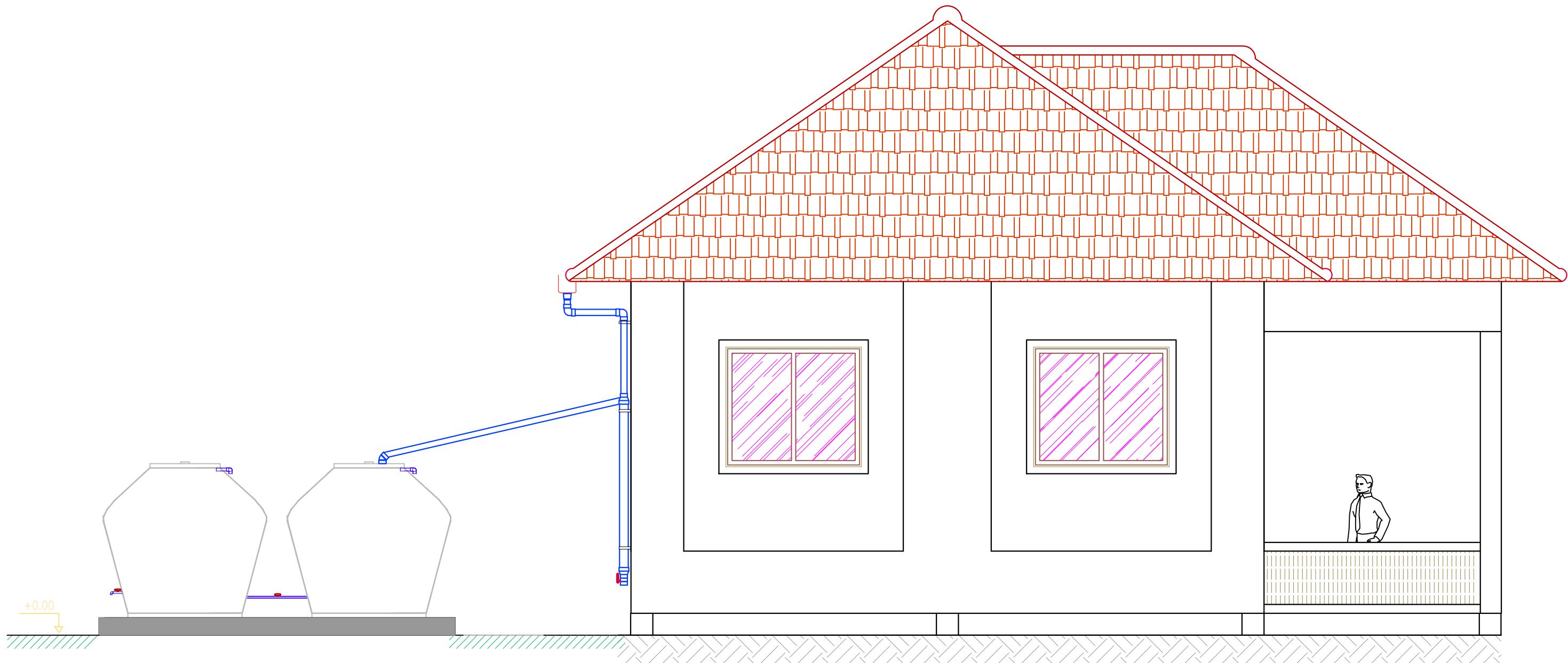


ប្រអប់ការពារទឹក

បង់មើលពីមុខ


មាត្រដ្ឋាន ១:១០០

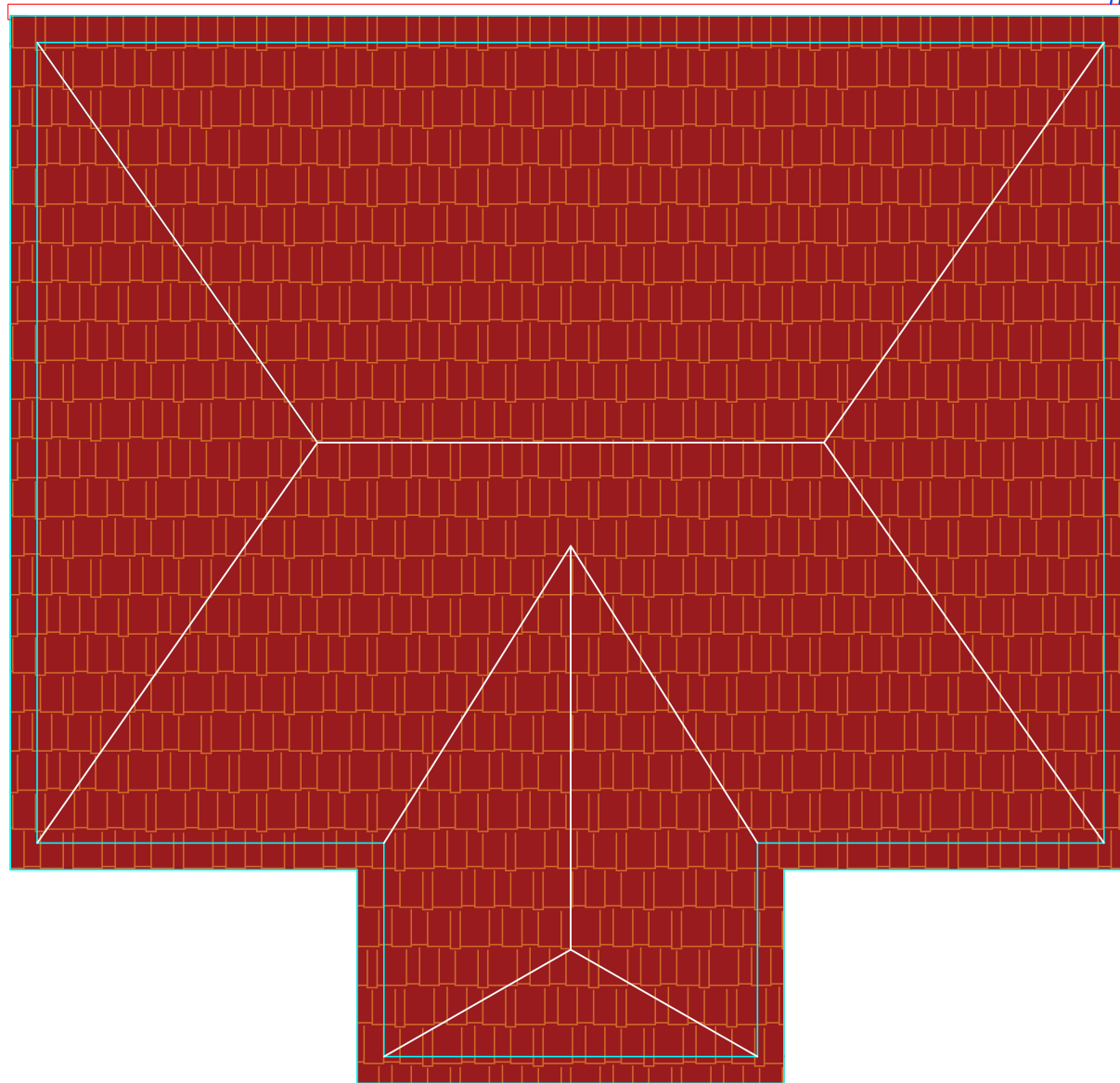
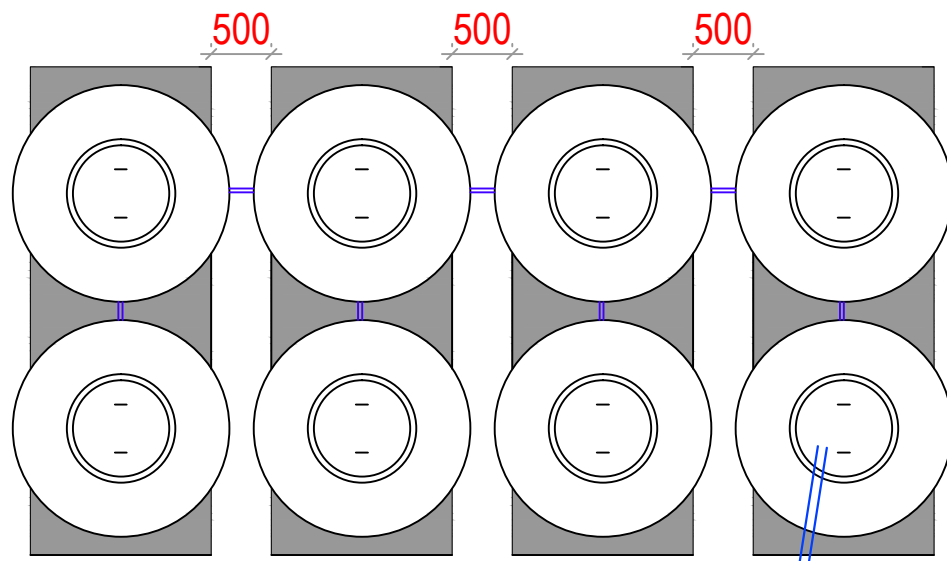
ល.រ	ថ្ងៃ ខែ ឆ្នាំ	កំណែ រ		អាស័យដ្ឋាន ផ្លូវលេខ៨៤៤ ផ្លូវលំ ភូមិស្នែងរលើង សង្កាត់អូរបែកក្រប ខណ្ឌសែនសុខ រាជធានីភ្នំពេញ	មុខងារ	ឈ្មោះ	<b>ប្រអប់ការពារទឹក</b> <b>បង់ពាណិជ្ជកម្មលើទឹក</b>	មាត្រដ្ឋាន និង ល.រគំនូរ		
01		ចេញប្លង់តំបូង			គូរដោយ	ផេង វេនឌីម		មាត្រដ្ឋាន ៧/១០០	ចំនួនសន្លឹក ៥	លេខសន្លឹក ១
					សិក្សាដោយ	ផេង វេនឌីម				
					ពិនិត្យដោយ	ផេង គា				
					យល់ព្រមដោយ					




# បង់មើល ពីចំហៀង

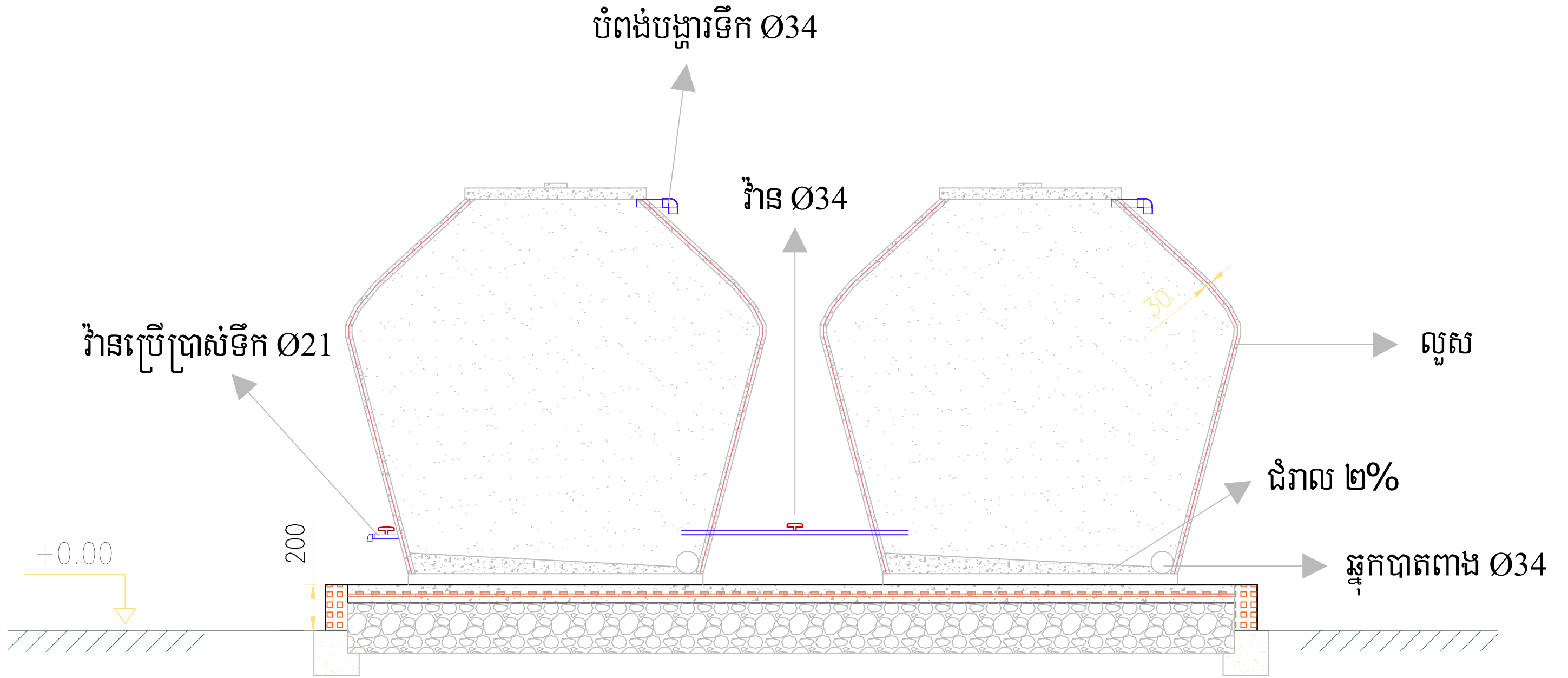
មាត្រដ្ឋាន ១:១០០

ល.រ	ថ្ងៃ ខែ ឆ្នាំ	កំណែ រ		អាស័យដ្ឋាន ផ្លូវលេខ៨៤៤ ផ្លូវលំ ភូមិស្នែងរលើង សង្កាត់អូរបែកក្រុម ខណ្ឌសែនសុខ រាជធានីភ្នំពេញ	មុខងារ	ឈ្មោះ	<b>ប្លង់ការងារប្រព័ន្ធស្នូលទឹក</b>	មាត្រដ្ឋាន និង ល.រគំនូរ		
01		ចេញប្លង់តំបូង			គូរដោយ	ផេង វេនឌីម		មាត្រដ្ឋាន ១/១០០	ចំនួនសន្លឹក 5	លេខសន្លឹក 1
					សិក្សាដោយ	ផេង វេនឌីម				
					ពិនិត្យដោយ	ផេង គា				
					យល់ព្រមដោយ					




មាត្រដ្ឋាន ១:១០០

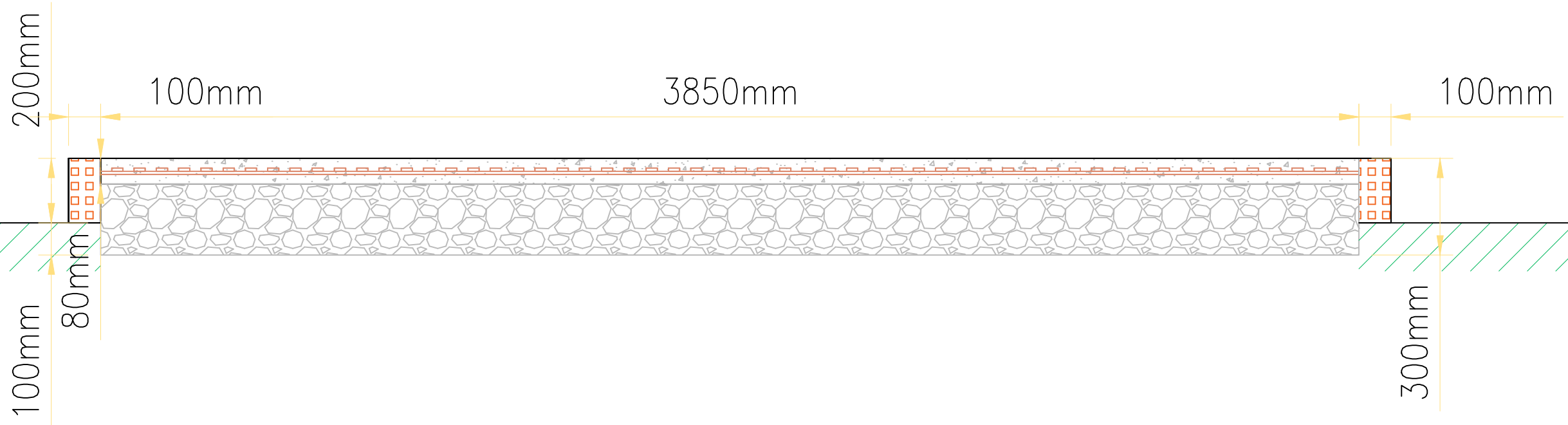
ល.រ	ថ្ងៃ ខែ ឆ្នាំ	កំណែ រ		អាស័យដ្ឋាន ផ្លូវលេខ៨៤៤ ផ្លូវលំ ភូមិស្នែងរលើង សង្កាត់អូរបែកក្រប ខណ្ឌសែនសុខ រាជធានីភ្នំពេញ	មុខងារ	ឈ្មោះ	<b>លេខាធិការ</b> <b>ប្រចាំការងារ</b> <b>ស្នងការនាយកដ្ឋាន</b>	មាត្រដ្ឋាន និង ល.រគំនូរ		
01		ចេញប្លង់តំបូង			គូរដោយ	ផេង វេនឌីម		មាត្រដ្ឋាន 1/100	ចំនួនសន្លឹក 5	លេខសន្លឹក 1
					សិក្សាដោយ	ផេង វេនឌីម				
					ពិនិត្យដោយ	ផេង គា				
					យល់ព្រមដោយ					



# បង់ពុះមើល ពី ចំហៀង


មាត្រដ្ឋាន ១:៤៥

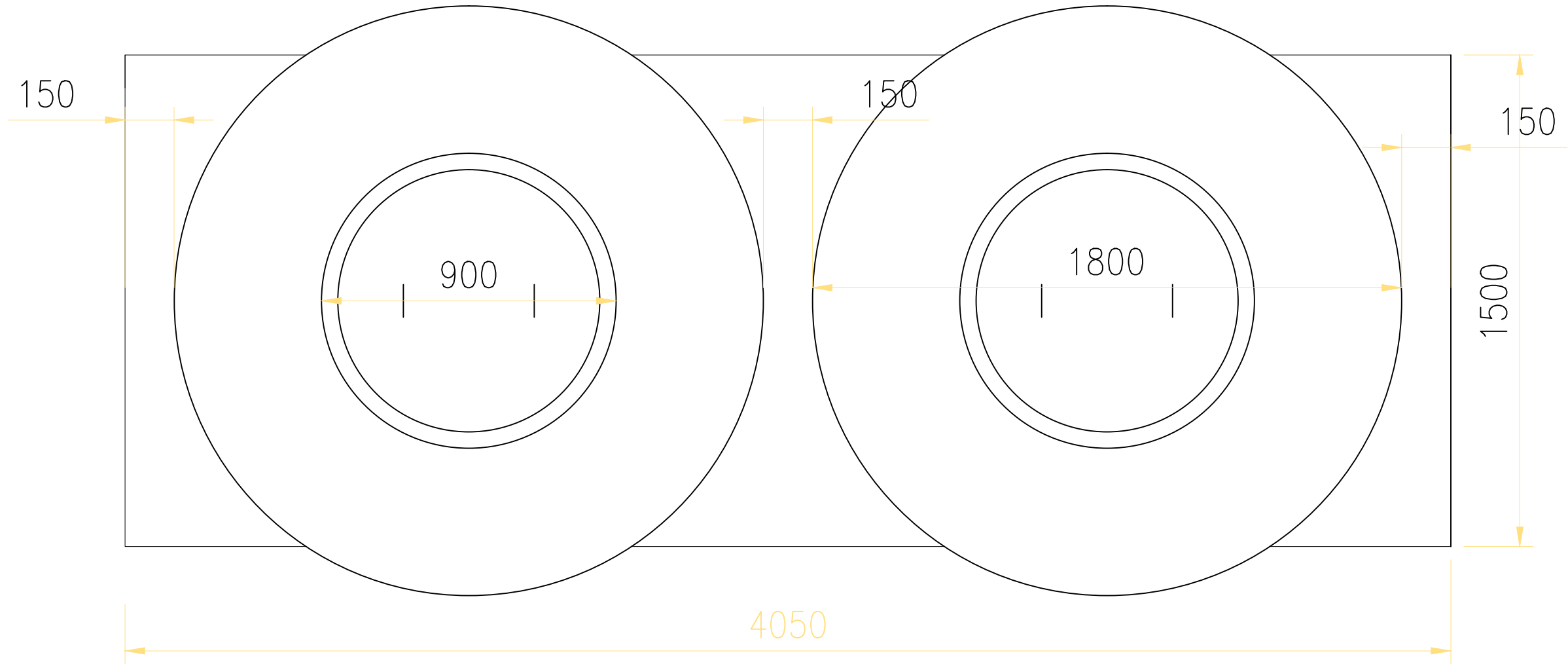
ល.រ	ថ្ងៃ ខែ ឆ្នាំ	កំណែ រ		អាស័យដ្ឋាន ផ្លូវលេខ៨៤៤ ផ្លូវលំ ភូមិស្លែងរលឹង សង្កាត់អូរបែកក្រុម ខណ្ឌសែនសុខ រាជធានីភ្នំពេញ	មុខងារ	ឈ្មោះ	<b>ប្លង់ការងារស្នូល</b> <b>ប្លង់ការងារស្នូល</b>	មាត្រដ្ឋាន និង ល.រគំនូរ		
01		ចេញប្លង់តំបូង			គូរដោយ	ផេង វេងស៊ីម		មាត្រដ្ឋាន 1/45	ចំនួនសន្លឹក 5	លេខសន្លឹក 3
					សិក្សាដោយ	ផេង វេងស៊ីម				
					ពិនិត្យដោយ	ផេង គា				
				យល់ព្រមដោយ						



# ប្លង់ព្រះមើលពីចំហៀង


មាតិកា ១ ៤០

ល.រ	ថ្ងៃ ខែ ឆ្នាំ	កំណែ		អគ្គនាយកដ្ឋាន ប្រកាសធានា និង គ្រប់គ្រង កម្មវិធីសេវាស្រោចស្រព និង គ្រប់គ្រង ទឹកស្រាវជ្រាវ រាជធានីភ្នំពេញ	មុខងារ	តម្រូវ	ឈ្មោះប្លង់ <b>ប្លង់ពាងជាមួយលើចំង</b>	មាត្រដាង និង ល.រគំនូរ		
01		បញ្ជាក់កម្រិត			ក្រុមហ៊ុន	ផេង វេងឌីម		មាតិកា ១ ៤០ ចំនួនសន្លឹក លេខសន្លឹក	1/40 5 4	
					សិក្សាដោយ	ផេង វេងឌីម				
					ពិនិត្យដោយ	ផេង គា				
					យល់ ពន្យល់ដោយ					



# ប្លង់មើលពីលើ

មាតិកា ១ ៣០

ល.រ	ថ ខែ ឆ្នាំ	កំណែ		អគ្គនាយកដ្ឋាន ប្រតិបត្តិការ និង គ្រប់គ្រង កម្មវិធីសេវាស្រោចស្រព និង ការគ្រប់គ្រង ទឹកស្រាវជ្រាវ រាជធានីភ្នំពេញ	មុខងារ	តម្រូវ	ឈ្មោះប្លង់  <b>ប្លង់ពាណិជ្ជកម្មលើទំនិញ</b>	មាត្រដាង និង ល.រគំនូរ			
01		បញ្ជូនដំបូង			គូរដោយ	ផេង វេងឌីម		មាតិកា ១ ៣០ ចំនួនសន្លឹក លេខសន្លឹក	1/30	5	5
					សិក្សាដោយ	ផេង វេងឌីម					
					ពិនិត្យដោយ	ផេង គា					
					យល់ ពន្យល់ដោយ						